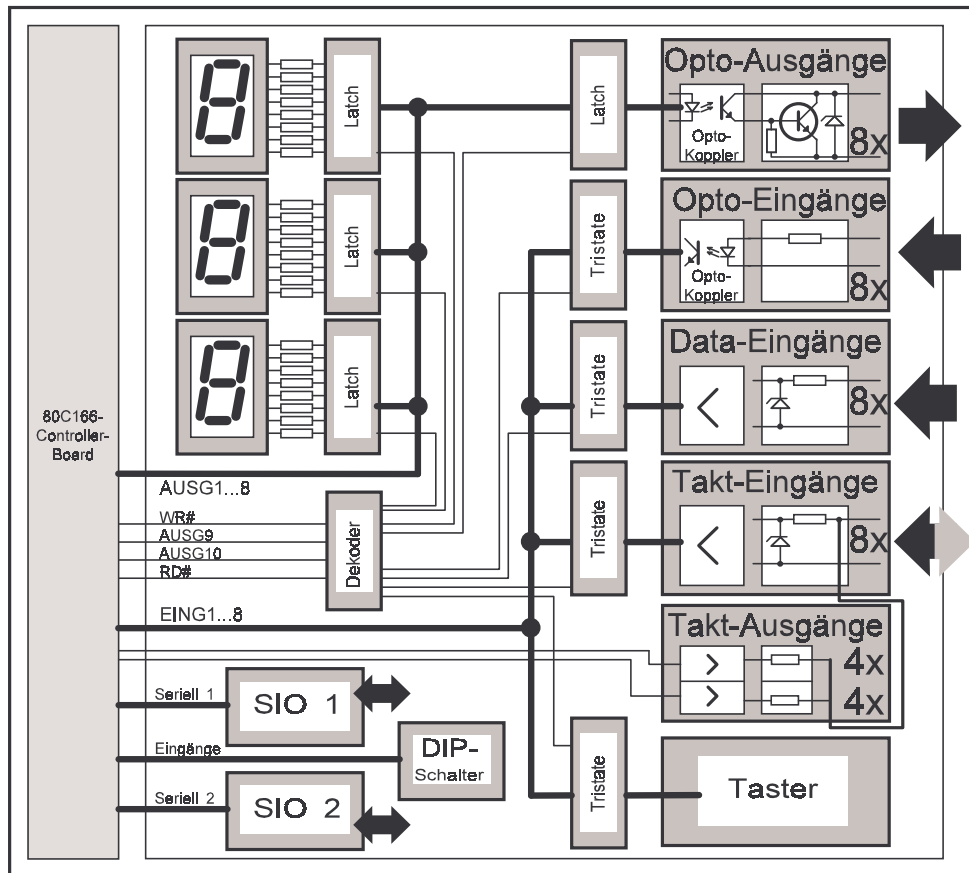


ACHTUNG ! Zum Betrieb von SMOST ist das 80C166 Controller-Board erforderlich !



Grundbestückung	IC1...4 = 74HC541 (oder LS)	D1 = ZD 5,6 / 1,3W
	IC5...8 = 74HC573 (oder LS)	D2 = 1N4007
	IC9 = 74HC155 (oder LS)	D91...98 = ZD 43 / 1,3W
	IC10 = 74HC541 (oder LS)	ZD1...8 = ZD 5,1
	IC11...14 = ILQ 74 (4-fach Optokoppler)	ZD11...18 = ZD 5,1
	T1...8 = BD 679 (npn Darlington)	LED1...8 = Led 3 mm, rot
		LED9 = Led 3 mm, grün
	SEG1...3 = 7-Segment-Anzeige mit gemeinsamer Anode, 13,5 mm Zifferhöhe z.B. SA52-11HWA	
Widerstände:	R9, R10 = 10 K	R61...68 = 470
	(R11...18 = 470)	R71...78 = 470
	R21...28 = 470	R81...88 = 390
	R31...38 = 470	R91...98 = 4,7 K
	R41...48 = 2,2 K	RA1...3 = Sil 8x10K
	R51...58 = 470	RA9 = Sil 4x10K
Kondensatoren:	C1...4 = 10µF / 16V (Tantal)	CB1...3 = 100nF RM 2,5 mm
Sonstiges:	DS1 = Dipschalter 4-pol.	
	SW1-SW10 = Taster ITT Schadow PVA 1 OA H2	
	Knöpfe 8,8 mm Ø, 10,5 mm lang: 1 rot, 1 grau, 8 schwarz	
	SW11 = Taster (Reset)	
	5 IC-Sockel 16-polig	
	8 IC-Sockel 20-polig	
	IC-Sockelstreifen 1-reihig (für 7-Segment-Anzeigen)	
	3 Wannenstecker 10-pol.	
	3 Wannenstecker 20-pol.	
	9 Led-Abstandhalter 15 mm	

ACHTUNG ! Es existiert noch keine fertige Software für KOMO !

Technische Daten

- 8 Optokoppler-Ausgänge mit Leistungstransistoren
 - Ausgangsspannung 8 - 40 Volt Gleichspannung
 - Ausgangsstrom 0,5 A bei 100 % ED, bis 1,0 A bei 50 % ED
 - Schutzbeschaltung mit 42 Volt Zener-Diode
 - jeder Ausgang getrennt herausgeführt
 - Polarität für jeden Ausgang frei wählbar
 - Zustandsanzeige über LED
- 8 Optokoppler-Eingänge mit 2,2 KOhm Vorwiderstand (Linie 0)
 - Eingangsspannung 8 - 40 Volt Gleichspannung
 - jeder Eingang getrennt herausgeführt
 - Polarität für jeden Eingang frei wählbar
- 8 Serielle Eingänge mit je 4 bis 16 Kanälen (Linie 1 bis 8)
 - 8 TTL-Eingänge mit Widerstand / Zener-Diode als Dateneingang
 - 8 TTL-Eingänge mit Widerstand / Zener-Diode als Takteingang
 - 2 x 4 TTL-Ausgänge mit Schutzwiderstand als Taktausgang
- 8 Analog-Eingänge (Linie 9)
 - Eingangsspannung 0 - 5 Volt
 - Auflösung 10 Bit
- 3 x 7-Segment-Anzeigen für Meldungen
- 10 Taster für manuelle Bedienung
- 2 serielle Schnittstellen RS232 / V24 für Kommunikation / Druckerausgabe

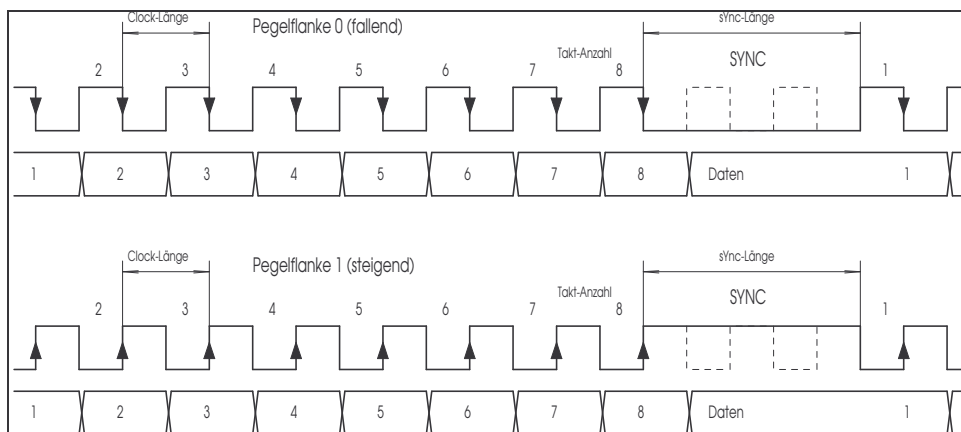
Erforderliche Bestückung auf dem 80C166-Board:
 64 kB RAM, 2 EPROMs mit KOMO-Programm, 16 kB EEPROM, RTC (Uhr)
 Versorgung 5 Volt, Stromaufnahme ca. 300 mA
 Abmessungen Platine: 110 x 190 mm
 Abmessungen Frontplatte: 129 x 214 (19 Zoll 3 HE, 42 TE)

Als Anwendung mit dem 80C166-Board wurde eine „Aufsatz“-Platine zur Überwachung verschiedener Eingangssignale entwickelt. Je nach Programmierung werden Änderungen mit Datum und Uhrzeit gespeichert und / oder ein „Alarm“-Ausgang gesetzt. Bis zu 6.000 Registrierungen bleiben in einem Ringpuffer erhalten und können zu jeder Zeit auf einem Printer mit serieller Schnittstelle ausgedruckt oder auf einen PC zur weiteren Verarbeitung übertragen werden.

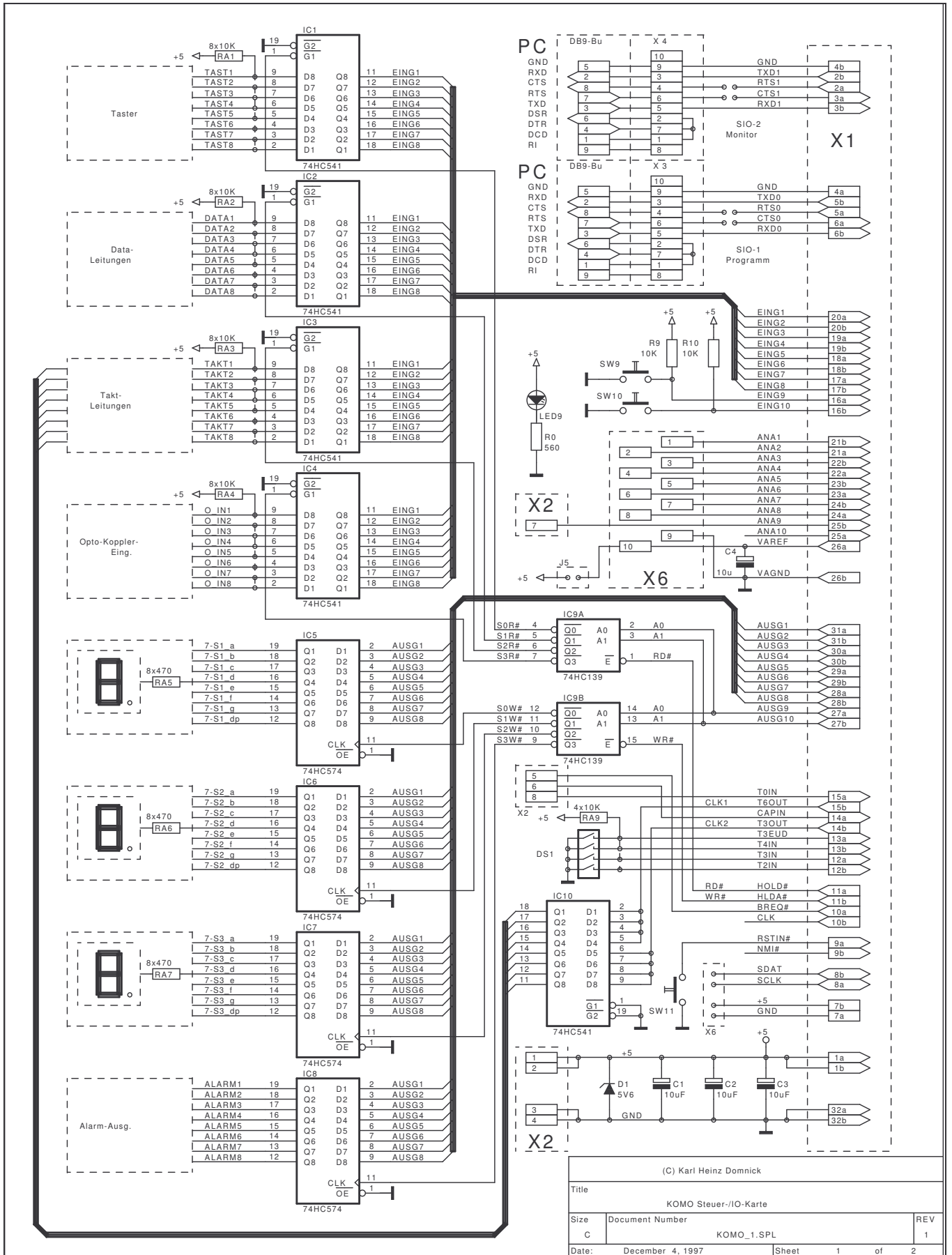
Aufbau, Abmessungen und Befestigungsmöglichkeiten von 80C166-Board und KOMO-Platine wurden so gestaltet, daß sie gemeinsam unter einer 42 TE breiten Frontplatte in einen 19-Zoll-Einschub eingesetzt werden können. Zum Betrieb sind 5 Volt erforderlich.

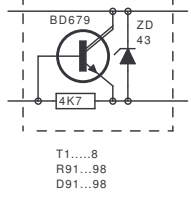
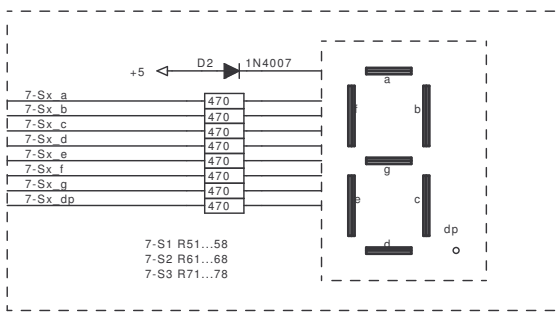
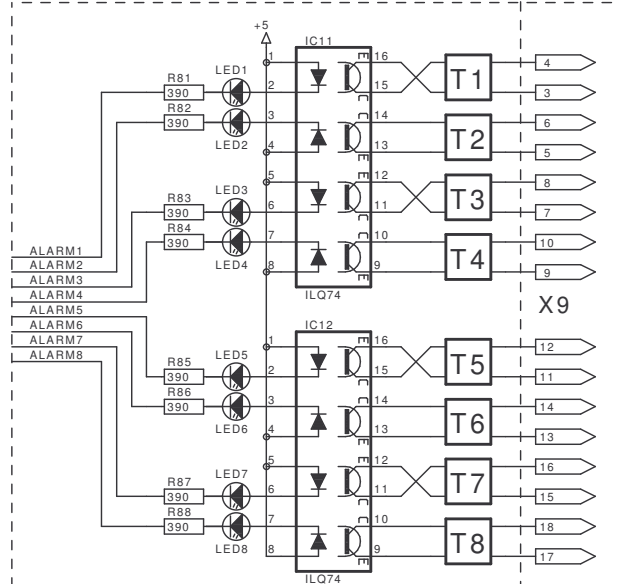
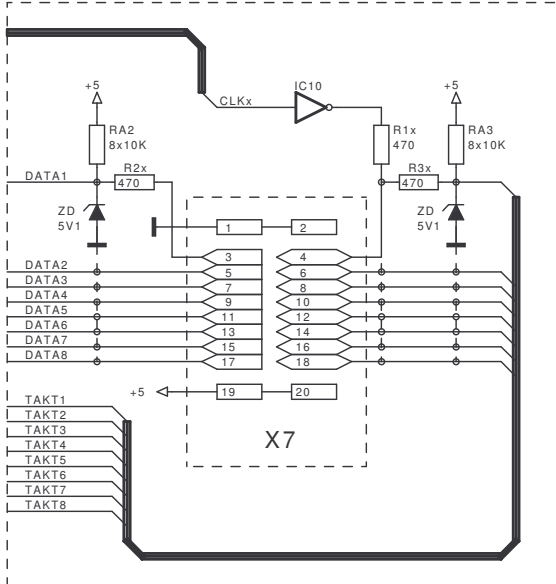
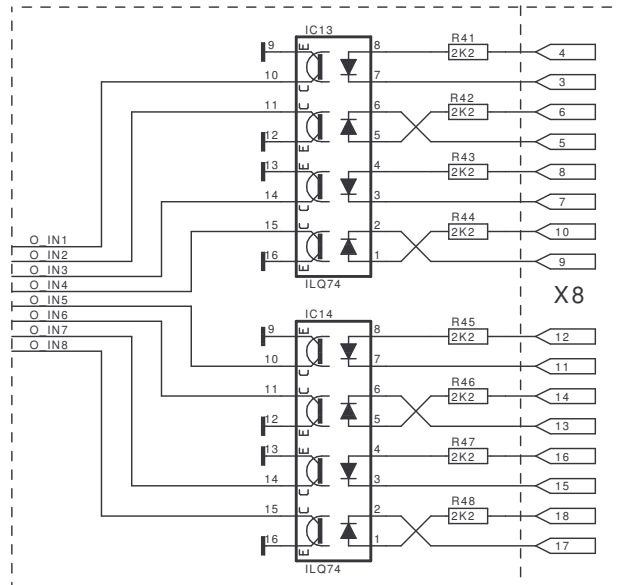
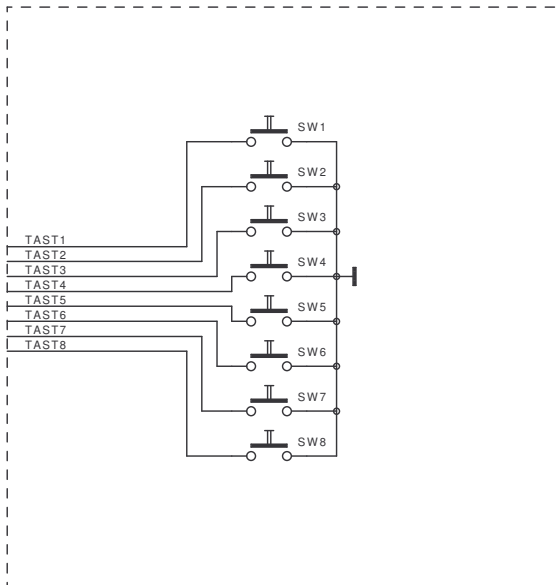
Für eine manuelle Steuerung sind Taster und für Meldungen drei 7-Segment-Anzeigen vorgesehen. Die Programmierung erfolgt von einem PC aus. Daten können bei Anforderung auf einem Drucker mit serieller Schnittstelle ausgegeben oder zu einem PC oder anderen Rechner übertragen werden.

Diagramme



Kontakt-Monitor KOMO (www.domnick-elektronik.de)





(C) Karl Heinz Domnick		
Title		
KOMO Steuer-/IO-Karte		
Size	Document Number	REV
C	KOMO_2.SPL	1
Date:	December 4, 1997	Sheet 2 of 2

Pinbelegung X1

Funktion	Bezeichnung	Pin	
+5V Versorgung	+5V	1bc	1
A SIO 2 TxD PRN	P3.8 / TXD1	2bc	3
E SIO 2 RxD PRN	P3.9 / RXD1	3bc	5
GND SIO 2	GND	4bc	7
A SIO 1 TxD PC	P3.10 / TXD0	5bc	9
E SIO 1 RxD PC	P3.11 / RXD0	6bc	11
+5V Seriell	+5V	7bc	13
E/A Seriell Data	P1.10	8bc	15
E unbenutzt	NMI#	9bc	17
A Reserve	P3.15 / CLK	10bc	19
A Write#	P2.14/HLDA#	11bc	21
E Dip-Switch Bit 4	P3.7 / T2IN	12bc	23
E Dip-Switch Bit 2	P3.5 / T4IN	13bc	25
A Takt 5-8	P3.3 / T3OUT	14bc	27
A Takt 1-4	P3.1 / T6OUT	15bc	29
E Taster 10 (Shift)	P2.9 / CC9IO	16bc	31
E Eingang 8	P2.7 / CC7IO	17bc	33
E Eingang 6	P2.5 / CC5IO	18bc	35
E Eingang 4	P2.3 / CC3IO	19bc	37
E Eingang 2	P2.1 / CC1IO	20bc	39
E Analog 1	P5.0 / AN0	21bc	41
E Analog 3	P5.2 / AN2	22bc	43
E Analog 5	P5.4 / AN4	23bc	45
E Analog 7	P5.6 / AN6	24bc	47
E unbenutzt	P5.8 / AN8	25bc	49
GND	VAGND	26bc	51
A Adresse Bit 1	P1.9	27bc	53
A Ausgang 8	P1.7	28bc	55
A Ausgang 6	P1.5	29bc	57
A Ausgang 4	P1.3	30bc	59
A Ausgang 2	P1.1	31bc	61
GND Versorgung	GND	32bc	63

Pin	Bezeichnung	Funktion
2	1a	+5V Versorgung
4	2a	A SIO 2 RTS
6	3a	E SIO 2 CTS
8	4a	GND SIO 1
10	5a	A SIO 1 RTS
12	6a	E SIO 1 CTS
14	7a	GND Seriell
16	8a	E/A Seriell Clock
18	9a	E Reset-Taster
20	10a	A Ausgang 11
22	11a	A Read#
24	12a	E Dip-Switch Bit 3
26	13a	E Dip-Switch Bit 1
28	14a	E Eingang 11
30	15a	E Eingang 12
32	16a	E Taster 9 (Prog.)
34	17a	E Eingang 7
36	18a	E Eingang 5
38	19a	E Eingang 3
40	20a	E Eingang 1
42	21a	E Analog 2
44	22a	E Analog 4
46	23a	E Analog 6
48	24a	E Analog 8
50	25a	E Eingang 13
52	26a	+5V
54	27a	A Adresse Bit 0
56	28a	A Ausgang 7
58	29a	A Ausgang 5
60	30a	A Ausgang 3
62	31a	A Ausgang 1
64	32a	GND Versorgung

Pinbelegung X2

Funktion	Name	Pin	
+5V Versorgung	+5V	1	1
GND Versorgung	GND	2	3
Ausgang 11	P2.13 / BREQ#	3	5
Eingang 13	P5.9 / ANA9	4	7
		5	9

Pin	Name	Funktion
2	6	+5V Versorgung
4	7	GND Versorgung
6	8	Eingang 11
8	9	Eingang 12
10	-	

Pinbelegung X3

Funktion	Name	Pin	
	DTR / DSR0	1	1
Ausg. TxD1 PC	P3.10 / TXD0	2	3
Eing. RxD1 PC	P3.11 / RXD0	3	5
	DTR / DSR0	4	7
GND Versorgung	GND	5	9

Pin	Name	Funktion
2	6	DTR / DSR0
4	7	Ausg. RTS1
6	8	Eing. CTS1
8	9	GND Versorgung
10	-	

Pinbelegung X4

Funktion	Name	Pin	
	DTR / DSR1	1	1
Ausg. TxD2 PRN	P3.8 / TXD1	2	3
Eing. RxD2 PRN	P3.9 / RXD1	3	5
	DTR / DSR1	4	7
GND Versorgung	GND	5	9

Pin	Name	Funktion
2	6	DTR / DSR1
4	7	Ausg. RTS2
6	8	Eing. CTS2
8	9	GND Versorgung
10	-	

Pinbelegung X6

Funktion	Name	Pin	
Eing. Analog 1	ANA1	1	1
Eing. Analog 3	ANA3	2	3
Eing. Analog 5	ANA5	3	5
Eing. Analog 7	ANA7	4	7
GND Versorgung	VAGND	5	9

Pin	Name	Funktion
2	6	ANA2
4	7	ANA4
6	8	ANA6
8	9	ANA8
10		VAREF
		+5 Referenz

Pinbelegung X7

Funktion	Name	Pin	
GND Versorgung	GND	1	1
Eing. Daten 1	DATA1	2	3
Eing. Daten 2	DATA2	3	5
Eing. Daten 3	DATA3	4	7
Eing. Daten 4	DATA4	5	9
Eing. Daten 5	DATA5	6	11
Eing. Daten 6	DATA6	7	13
Eing. Daten 7	DATA7	8	15
Eing. Daten 8	DATA8	9	17
+5V Versorgung	+5V	10	19
		11	
		12	
		13	

Pin	Name	Funktion
2	14	GND
4	15	TAKT1
6	16	TAKT2
8	17	TAKT3
10	18	TAKT4
12	19	TAKT5
14	20	TAKT6
16	21	TAKT7
18	22	TAKT8
20	23	+5V
	24	
	25	

Pinbelegung X8

Funktion	Name	Pin	
		1	1
Eing. Opto 1 -	O_IN1-	2	3
Eing. Opto 2 -	O_IN2-	3	5
Eing. Opto 3 -	O_IN3-	4	7
Eing. Opto 4 -	O_IN4-	5	9
Eing. Opto 5 -	O_IN5-	6	11
Eing. Opto 6 -	O_IN6-	7	13
Eing. Opto 7 -	O_IN7-	8	15
Eing. Opto 8 -	O_IN8-	9	17
		10	19
		11	
		12	
		13	

Pin	Name	Funktion
2	16	
4	17	O_IN1+
6	18	O_IN2+
8	19	O_IN3+
10	20	O_IN4+
12	21	O_IN5+
14	22	O_IN6+
16	23	O_IN7+
18	24	O_IN8+
20	25	
	24	
	25	

Pinbelegung X9

Funktion	Name	Pin	
		1	1
Ausg. Alarm 1 -	ALARM1-	2	3
Ausg. Alarm 2 -	ALARM2-	3	5
Ausg. Alarm 3 -	ALARM3-	4	7
Ausg. Alarm 4 -	ALARM4-	5	9
Ausg. Alarm 5 -	ALARM5-	6	11
Ausg. Alarm 6 -	ALARM6-	7	13
Ausg. Alarm 7 -	ALARM7-	8	15
Ausg. Alarm 8 -	ALARM8-	9	17
		10	19
		11	
		12	
		13	

Pin	Name	Funktion
2	16	
4	17	ALARM1+
6	18	ALARM2+
8	19	ALARM3+
10	20	ALARM4+
12	21	ALARM5+
14	22	ALARM6+
16	23	ALARM7+
18	24	ALARM8+
20	25	
	24	
	25	

Kontakt-MONitor KOMO (www.domnick-elektronik.de)

Die Kommunikation mit KOMO erfolgt über die serielle Schnittstelle mit 9600 Baud / 8 Bit / 1 Stopbit / No Parity. Mit einem PC-Terminal-Programm (ASCII-Übertragung) ist eine Programmierung und Abfrage von KOMO möglich. KOMO empfängt alle Kommandos als Buchstabe oder ganzes Wort ohne Ziffern und Sonderzeichen. Zwischen Groß- und Kleinschreibung wird nicht unterschieden:

L1 / L2 / L3 / L4 / Linie 2

Mehrere Kommandos in einer Zeile sind zulässig; sie müssen durch Komma oder Doppelpunkt getrennt sein:

L2, K4 / L2, K4 / L2:K4:Z1:A0:R1 / Linie 1, Kanal 3, Nachtwache 1

Nach einem Semikolon dürfen bis zum Zeilenende Kommentare angefügt werden:

L2,K5,N1 ; Linie 2, Kanal 5, Nachtüberwachung <ret>

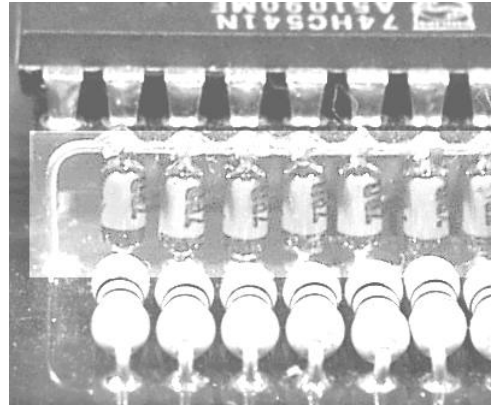
Statusmeldungen werden in Großbuchstaben gesendet. Informationen und Kommentare beginnen mit einem Semikolon. Jede Zeile endet mit einem Return und Line Feed.

Alle Kommandos und Meldungen sind in der folgenden Tabelle aufgelistet.

	Kommando	Set	Wert	Beschreibung
?	Hilfe	-	-	Hilfe abfragen
A	Alarm-Ausgang	LKZ	0-24	Alarm-Ausgang zuweisen / abfragen
B	Bezeichnung	LK	Text...	Bezeichnung für Linie / Kanal zuweisen / abfragen
C	Clock-Länge	1-8/K	2-49 2-49	Takt-Länge Min / Max in ms zuweisen / abfragen
D	Datum	-	tt.mm.jj	Datum setzen / abfragen
E	Ende Nachtzeit	-	hh.mm	Ende der Nachtzeit setzen / abfragen
F	Fensterwerte analog	1K	siehe Text	Fensterwerte für Analog-Eing. zuweisen / abfragen siehe Text
G	Generator-Frequenz	-	siehe Text	Generator-Frequenzen zuweisen / abfragen
H				
I	Info	-	siehe Text	siehe Text
J				
K	Kanal-Nr. setzen	*	1-n	Kanal-Nummer setzen / abfragen
L	Linien-Nr. setzen	*	0-9	Linien-Nummer setzen / abfragen
M	Maximale Alarmzeit	-	siehe Text	Maximale Alarmzeit zuweisen / abfragen
N	Nur Nachtüberwach.	LK	0 / 1	Nachtüberwachung zuweisen / abfragen (0=immer / 1=nur nachts)
O	Online Printer	-	0 / 1	Printerausgabe zuweisen / abfragen (0=aus / 1=ein)
P	Pegelflanke Takt	1-8/K	0 / 1	Pegelflanke des Takt-Signals zuweisen / abfragen (0=fallende / 1=steigende Flanke)
Q	Quittieren		1-24 99	Alarm-Ausgang quittieren (rücksetzen) / abfragen 1-24=einzeln rücksetzen / 99=alle rücksetzen
R	Registrierung	LKZ	0 / 1	Registrierung zuweisen / abfragen (0=aus / 1=ein)
S	Status senden	-	0-9	Status abfragen L1, K1, Z0, N0, R0, A0 L1, K1, Z1, N0, R1, A5 L1, K2, Z0, N1, R0, A0
T	Takt-Anzahl	LK	0 / 4-16	Takt-Anzahl zuweisen / abfragen
U	Uhrzeit	-	hh.mm	Uhrzeit zuweisen / abfragen
V	Vernichten RegDat	-	1-9999	Vernichten von Registrier-Daten
W	Weiterleiten RegDat	-	1-9999	Weiterleiten von Registrier-Daten
X	Beginn Nachtzeit	-	hh.mm	Beginn der Nachtzeit setzen / abfragen
Y	sYnc-Länge	1-8/K	4-99 4-99	Sync-Länge Min / Max in ms zuweisen / abfragen
Z	Zustand setzen	*	0 / 1	Zustand setzen / abfragen

Kontakt-MONitor KOMO (www.domnick-elektronik.de)

Die 2 mal 8 Zener-Dioden zum Schutz der TTL-Eingänge sind als „Array“ aufgebaut. Die erste Diode (in der Abbildung rechts) wird an der Anodenseite 2 mal gebogen, so daß sie in den beiden äußeren Lötungen eingelötet werden kann. Die übrigen 7 Zener-Dioden werden mit der Kathodenseite senkrecht eingelötet. Abschließend können die Anoden-Drähte am „Drahtbügel“ der ersten Z-Diode leicht umgebogen und festgelötet werden.



Frontplatte

